



15.6" (39.5 cm) PCAP Full-HD 10 Punkt Touchmonitor PC mit Android-Betriebssystem und Stromversorgung über das Netzkabel

Der ProLite TW1523AS-B1P Touchpanel-PC ist die perfekte Wahl für High-Use-Umgebungen wie Einzelhandel, interaktive POS, Informationsschalter oder Hotellerie. Dank des vorinstallierten Betriebssystems Android ist es möglich, den Monitor durch die Installation von Apps direkt auf dem Monitor zu personalisieren.

Die Power-over-Ethernet-Technologie (POE) ermöglicht sowohl die Datenverbindung als auch die Stromversorgung über ein einziges Kabel und vereinfacht somit jegliche Installationen. Dazu kann das Gerät im Quer-, Hoch- oder Face-up Format in 24/7 Betriebszeit benutzt werden. Zusammen mit dem eingebauten Mikrofon und Lautsprechern bietet es interaktive und nahezu grenzenlose Anwendungsmöglichkeiten.



Konnektivität

Der RJ45 (LAN)-Anschluss, der die Power-over-Ethernet-Technologie (POE*) unterstützt, ermöglicht es, sowohl die Datenverbindung als auch die Stromversorgung über ein einziges Kabel bereitzustellen, was die Installation in Bereichen vereinfacht, in denen viele Kabel die Umgebung stören würden. *Benötigt 30W



Android OS

Dank des Android-Betriebssystems können Applikationen einfach installiert werden und der Bildschirm ganz flexibel Ihren Bedürfnissen angepasst werden.

01 DISPLAY EIGENSCHAFTEN

| | |
|-------------------------|---|
| Design | Edge to edge Glas |
| Bilddiagonale | 15.6", 39.5cm |
| Panel-Technologie | IPS Panel Technologie, LED |
| Physikalische Auflösung | 1920 x 1080 (2 megapixel HD) |
| Bildformat | 16:9 |
| Helligkeit | 450 cd/m ² |
| Helligkeit | 385 cd/m ² mit Touch Panel |
| Lichtdurchlässigkeit | 85% |
| Kontrastverhältnis | 1000:1 mit Touch Panel |
| Reaktionszeit (GTG) | 30ms |
| Blickwinkel | horizontal/vertikal: 170°/170°, rechts/links: 85°/85°, nach oben/unten: 85°/85° |
| Farbunterstützung | 16.7mln 8bit |
| Arbeitsfläche H x B | 344.16 x 193.59mm, 13.5 x 7.6" |
| Pixelabstand | 0.17925mm |
| Gehäusefarbe/art | schwarz, matt |

02 TOUCH

| | |
|-------------------------|--|
| Touchscreen Technologie | Projectiv kapazitiv |
| Touchpunkte | 10 |
| Touch-Methode | Finger, Handschuh (latex), kapazitiver Stift |
| Touch-Oberfläche | USB |

03 SCHNITTSTELLEN & ANSCHLÜSSE

| | |
|-----------------------|--------------------------------------|
| Digital Video Ausgang | HDMI x1 (mini HDMI, 1920x1080 @60Hz) |
| Audio Ausgang | Lautsprecher 2 x 2W |
| USB Ports | x2 (2.0) |
| RJ45 (LAN) | x1 (PoE - IEEE802.3at/30W) |

04 FEATURES

| | |
|----------------------|--|
| Integrierte Software | Android 11 |
| CPU | Rockchip RK3288, quad-core Cortex--A17 bis zu 1.8GHz |
| GPU | Quad-core cortex A17 |
| Storage | 16GB eMMC |
| Memory | 2GB DDR3 |
| WiFi | IEEE802.11b/g/n |
| Bluetooth | 4.0 |
| Extra | automatische Drehung, Mikrofon, SD Slot, Anti-Fingerprint Beschichtung |
| Max. Betriebszeit | 24/7 |
| Glasstärke | 1.8mm |
| Glas Härtegrad | 6H |

05 ALLGEMEIN

Applications

neue Apps installieren / Apps verwalten, sperren Sie die Anwendung, Taschenrechner, Kalender, Chrome, Wecker / Uhr / Timer / Stoppuhr, Email, verwalten Sie Dateien und Ordner, verwalten Sie Bilder / Videos / Audiodateien, Alben organisieren, die Ein- und Ausschaltzeit programmieren, Audiodateien abspielen, Suchmaschine, Systemeinstellungen, Tonaufnahmegerät, Videodateien abspielen

06 MECHANISCH

Ausrichtung Querformat, Hochformat, Face-up

VESA Halterung 100 x 100mm

07 ENTHALTENES ZUBEHÖR

Anleitungen Leitfaden zur Inbetriebnahme, Sicherheits-Hinweise

Sonstige Netzteil

Kabelabdeckung ja

08 STROMVERWALTUNG

Netzteil extern

Stromversorgung DC 12 V

Leistungsaufnahme 12W typisch

09 LEISTUNG

Vorschriften CE, RoHS support, ErP, WEEE, REACH

REACH SVHC über 0.1% Blei enthalten

10 ABMESSUNGEN / GEWICHT

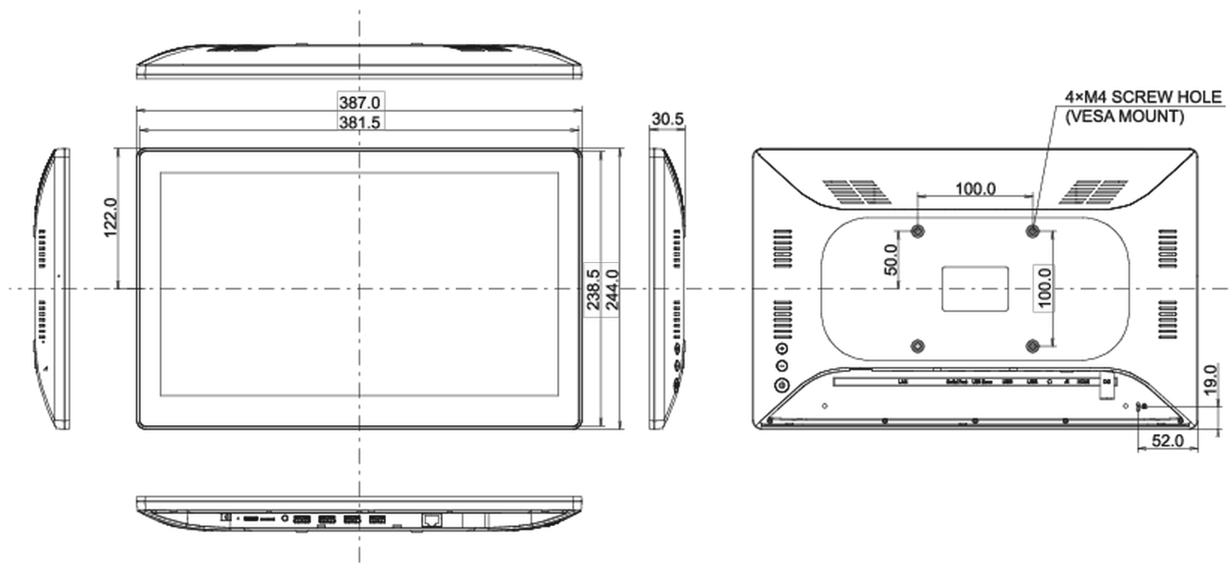
Produkt Abmessungen B x H x T 387 x 244 x 30.5mm

Verpackung Abmessungen B x H x T 477 x 295 x 75mm

Gewicht (ohne Verpackung) 1.5kg

Gewicht (inkl Verpackung) 2.4kg

EAN code 4948570118014



Alle Warenzeichen sind eingetragene Handelsmarken. Irrtum und Änderungen in den Spezifikationen vorbehalten. Alle LCD's erfüllen die ISO-9241-307:2008 Pixelfehlerklasse.

© IYAMA CORPORATION. ALL RIGHTS RESERVED